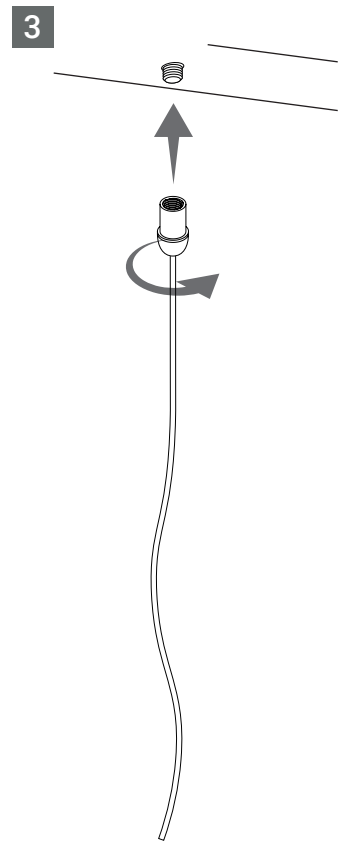
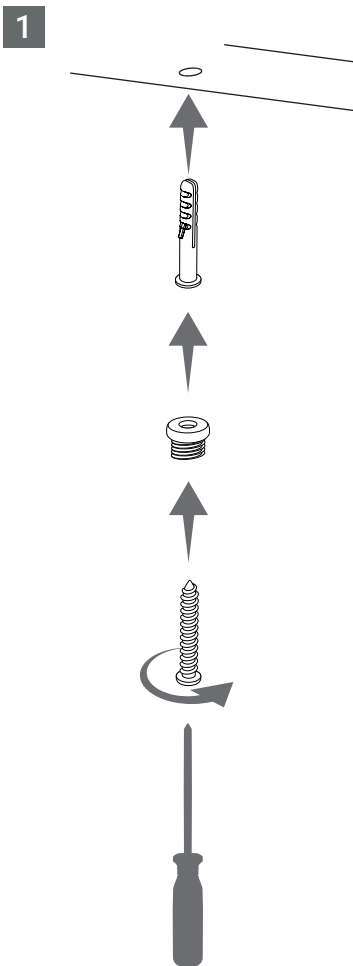
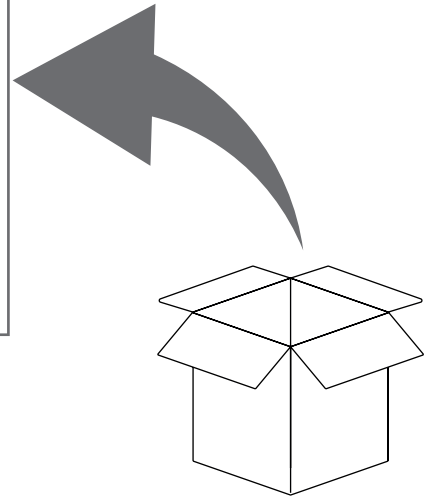
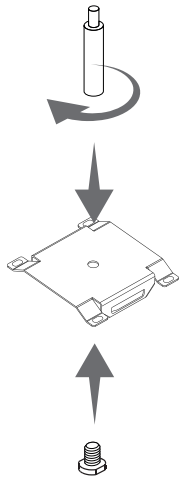


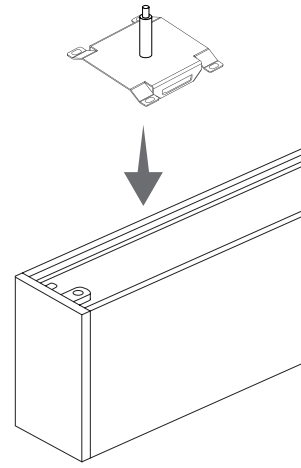
PL Ustawienia referencyjne 4000K / EN Reference settings 4000K / DE Referenzeinstellungen 4000K / CZ Referenční nastavení 4000K / SK Referenčné nastavenia 4000K / HU Referencia beállítások 4000K / GR Ρυθμίσεις αναφοράς 4000K / PT Configurações de referência 4000K / HR Referentna postavka 4000K / RU Опорные настройки 4000K / RO Setări de referință 4000K / UA Опорні налаштування 4000K / LT Referencinės nuostatos 4000K / LV Atsaucē iestatījumi 4000K / EE Viite seaded 4000K / DK Referenceindstillinger 4000K / SV Referensinställningar 4000K / NO Referanseinnstillinger 4000K



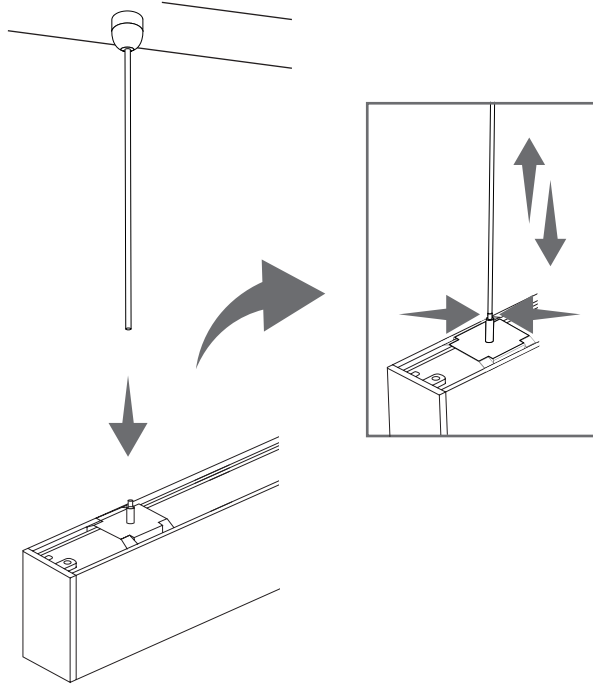
4



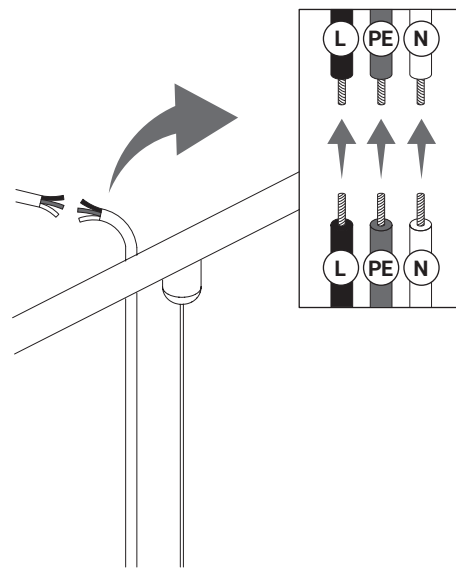
5



6



7



8

